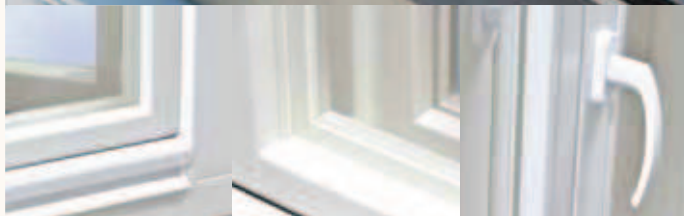


# ŠPALETOVÉ OKNO DŘEVĚNÉ

NOVINKA



paket skel 4x16x4, měkkopovlakový  
thermofloat  $k=1,0 \text{ W/m}^2\text{K}$

jednoduché sklo  
o tloušťce 4 mm

hliníkový distanční rám

silikon

dřevěná sklíčí lišta

pohlcovač vlhkosti

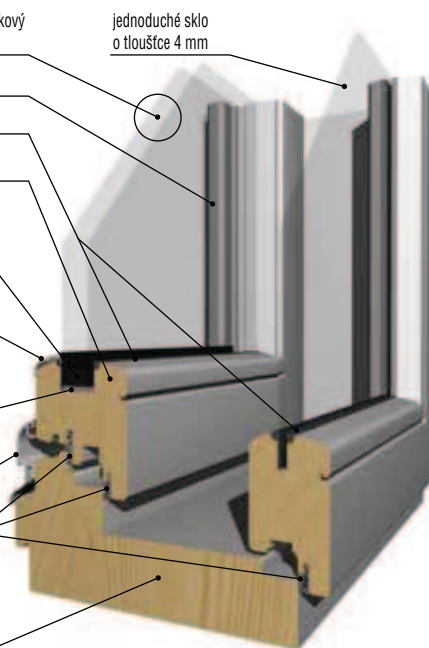
hliníkový okap skleněné  
tabule

podložka z vysoce  
odolného PVC

hliníková okapnice  
s doplňkovým těsněním

profilové  
těsnění

borovicové dřevo vrstvené,  
lepené



## ZPŮSOBY OTVÍRÁNÍ (pohled zevnitř)



roztvárací pravé



roztvárací levé



sklápěcí



roztvárací a sklápěcí  
pravé



roztvárací a sklápěcí  
levé

## PARAMETRY



tepelná  
propustnost: 1,1



vodotěsnost:  
4A



propustnost  
vzduchu: 4



odolnost  
proti větru: C3



akustické vlastnosti:  
34 (-2;-5)

## KRYTY NA ZÁVĚSY

standard: bílá, hnědá barva  
volitelně: zlatá, středně hnědá - oliva, matný titan, stříbrná

## OKAPNICE

hliníková okapnice s těsněním v barvách: bílá, hnědá, stříbrná, oliva, zlatá  
volitelně - dřevěná okapnice určená pro památkové objekty

## DĚLICÍ PŘÍČKY (volitelně)

**vnější sklo** - konstrukční (58, 78 mm), videňské (nalepené), dřevěné montované na západky,  
dřevěné montované na závěsy, meziokenní hliníkové (8, 18, 26, 45 mm)  
**vnitřní sklo** - konstrukční (58, 78 mm), videňské (nalepené)

## TĚSNĚNÍ

vnější křídlo - dvě profilová těsnění, hlavní a okrajové  
vnitřní křídlo - jedno profilové těsnění, okrajové

## ZPŮSOB OTVÍRÁNÍ

okno pevné (pevné v křídle), sklápěcí, roztvárací, roztvárací a sklápěcí

## DOPLŇKY K OKNŮM

kliky, ozdobné prvky na klapačku, okapnice, magnetické čidlo otevření oken MVS

## KONSTRUKCE

jednorámové okno a balkonové dveře, tloušťka křidel: vnější křídlo - 68 mm, vnitřní křídlo - 44 mm, tloušťka zárubně 190 mm

## MATERIÁL ZÁRUBNÍ A KŘÍDEL

borovicové dřevo vrstvené, lepené  
koeficient tepelné propustnosti  $U=1,1 \text{ W/m}^2\text{K}$  pro referenční okno 1,23x1,48m dle  
PN-EN 1451-1+A1

## POVRCHOVÁ ÚPRAVA

vodou ředitelné krycí barvy nebo transparentní laky, třívrstvý krycí nátěr, čtyřvrstvý transparentní  
nátěr

## ZASKLENÍ

**vnější sklo** - paket skel 4x16x4 s nízkým koeficientem emise, měkkopovlakový thermofloat  $U=1,0 \text{ W/m}^2\text{K}$  (podle normy EN 674), na objednávku skleněná tabule: laminované, proti vloupání (P2,P4), protihlukové, ornamentní, Antisol (barvené ve hmotě), Stopsol (zrcadlový efekt), samočistící, termopanel, tepelný rámeček ve skle,  
**vnitřní sklo** - jednoduché sklo o tloušťce 4 mm

## KOVÁNÍ

obvodové Roto NT s mikroventilací (kromě obloukových oken) a regulací ve třech rovinách, s ochranou proti vysazení, blokadou špatné polohy kliky  
na objednávku: omezovač otevření ovládaný klikou, bezpečnostní kování

Ceny oken jsou určovány podle modulového ceníku, který je k dispozici v prodejnách.  
Jiná než pravouhlopá okna vyrábíme podle individuálních projektů.  
Záruka až 10 let - podrobné záruční podmínky najdete v dokumentaci přiložené k výrobku.

Certifikát FSC® PURE mají: jednorámová okna a dveře - borovicové a dubové (na přání zákazníka), jednorámové balkonové dveře bez termopanelu - borovicové a dubové (na přání zákazníka)

